

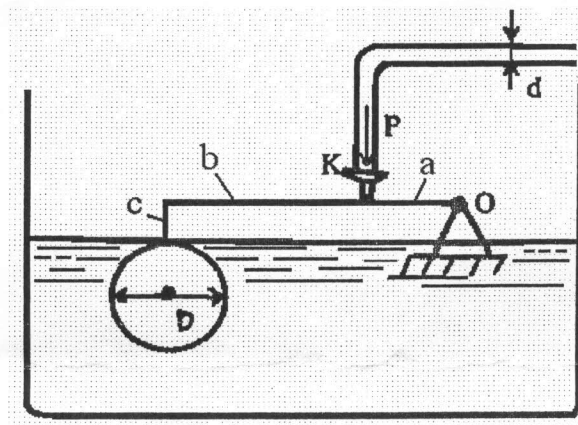
MÔN THI: CƠ HỌC CHẤT LỎNG

Thời gian làm bài: 180 phút

Câu 1: Thiết lập phương trình vi phân thủy tĩnh.

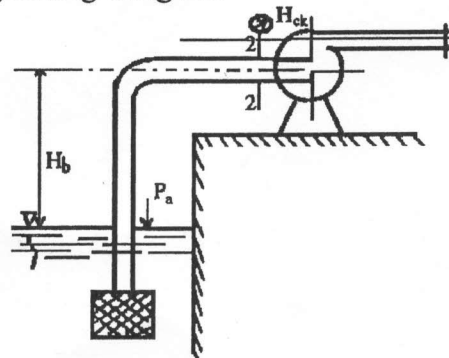
Câu 2: Giải thích hiện tượng: Khi hai con tàu chạy song song và gần nhau ở trong sông thường xảy ra sự cố “húc” vào nhau?

Câu 3: Áp suất P của nước trong ống dẫn có xu hướng mở van K . Van K đập kín miệng ống dẫn (có đường kính d) khi đòn bẩy ở vị trí nằm ngang (hình 1). Giả thiết thanh a, b, c và quả cầu rỗng có đường kính D không có trọng lượng. Xác định tỷ số giữa các cánh tay đòn a và b để van đập kín được miệng ống.



Hình 1

Câu 4: Xác định lưu lượng của máy bơm ly tâm, nếu cho chiều cao đặt máy $H_b = 5,5$ m, đường kính ống hút $d = 100$ mm. Chân không kế lắp tại mặt cắt ống hút trước chỗ vào máy bơm tại mặt cắt 2-2 chỉ $H_{ck} = 5,78$ m cột nước (hình 2). Cho biết tổn thất cột nước trong ống hút (tức là tổn thất trong ống hút, lưới và van) $h_w = 0,25$ m cột nước. Giếng hút mở, vận tốc trên mặt thoáng không đáng kể.



Hình 2

Yêu cầu: Đưa đáp số bằng chữ trước khi thay số